

DFM
POLSKA

STALOWE DRZWI PRZECIWPOŻAROWE
DFM DS



DOKUMENTACJA TECHNICZNO-RUCHOWA

SPIS TREŚCI

1. PRZEDMIOT DOKUMENTACJI	2
2. OZNACZENIE WYROBU	2
3. PRZEPISY BHP	2
4. INSTRUKCJA MONTAŻU	2
4.1. CZYNNOŚCI PRZYGOTOWAWCZE	2
4.2. MONTAŻ DRZWI	2
4.3. MONTAŻ USZCZELEK	3
4.4. MONTAŻ OKUĆ	3
4.5. MONTAŻ SAMOZAMYKACZY	3
4.6. MONTAŻ OKAPNIKÓW	3
4.7. MONTAŻ ODBOJNIKÓW	3
4.8. KONTROLA MONTAŻU	3
5. KONSERWACJA, PRZEGLĄDY TECHNICZNE	3
6. WARUNKI GWARANCJI	4
7. RYSUNKI DRZWI	5

1. PRZEDMIOT DOKUMENTACJI

Przedmiotem dokumentacji są drzwi stalowe wykonane w oparciu o Krajowy Certyfikat Stałości Właściwości Użytkowych AC-158-UWB-W1154 oraz Krajową Deklarację Właściwości Użytkowych 01/INT/PL/DFM_DS30_DS60

Drzwi przeciwpożarowe **DFM DS** przeznaczone są do stosowania w obiektach budownictwa mieszkaniowego, użyteczności publicznej i przemysłowych. Wbudowanie drzwi powinno odbywać się na podstawie projektu technicznego opracowanego dla określonego obiektu, z uwzględnieniem obowiązujących norm i przepisów techniczno-budowlanych, w szczególności rozporządzenia Ministra Infrastruktury z dnia 12 kwietnia 2002 r. w sprawie warunków technicznych, jakim powinny odpowiadać budynki i ich usytuowanie (tekst jednolity: Dz. U. z 2015 r., poz. 1422)

2. OZNACZENIE WYROBU

Drzwi oznakowane są przez producenta za pomocą tabliczek znamionowych zawierających poniższe informacje:

– nazwa producenta,

- nazwa wyrobu,
- klasa odporności ogniowej,
- numer Krajowej Deklaracji Właściwości Użytkowych,
- numer Krajowego Certyfikatu Stałości Właściwości Użytkowych,
- rok produkcji.

3. PRZEPISY BHP

Podczas montażu, użytkowania oraz naprawy drzwi należy bezwzględnie przestrzegać ogólnie obowiązujących przepisów bezpieczeństwa pracy ze szczególnym uwzględnieniem przepisów dotyczących wykonywania robót ślusarskich i budowlanych.

4. INSTRUKCJA MONTAŻU**4.1. CZYNNOŚCI PRZYGOTOWAWCZE**

Przed przystąpieniem do montażu należy zweryfikować zgodność dostarczonych wyrobów z zamówieniem/projektem. W tym celu należy sprawdzić wymiary drzwi, ich kierunek otwierania oraz odporność ogniową.

4.2. MONTAŻ DRZWI

Montaż drzwi należy przeprowadzić na wykończonych warstwach posadzki z zachowaniem odpowiedniej szczeliny pod skrzydłem. W przypadku ścian tynkowanych ościeżnice należy montować na tynk.

Bezpośrednio przed przystąpieniem do montażu należy usunąć próg transportowy zamocowany na spodzie ościeżnicy.

Montaż drzwi rozpocząć od ustawienia ościeżnicy w otworze. Po jej prowizorycznym zamontowaniu sprawdzić pionowość słupków. Jeżeli ościeżnica została ustawiona prawidłowo należy ją zakotwić stosując wyłącznie kotwy stalowe rozporowe lub samowierzące (niedopuszczalne jest stosowanie kołków z otuliną plastikową).

Mocowanie zawiasu przeprowadzić za pomocą 1 kotwy poprzez 1 z 3 dostępnych otworów montażowych. Rozstaw otworów wynosi 41mm i niezależnie od wybranego otworu montaż uznaje się za prawidłowy.

Sposoby kotwienia pokazano na **Rys 6.** i **Rys 7.**

Aby zapewnić odpowiednią sztywność w trakcie użytkowania ościeżnicę i szczeliny montażowe należy dokładnie wypełnić (w zależności

od rodzaju konstrukcji mocującej oraz typu zastosowanej ościeżnicy):

- zaprawą cementowo – wapienną,
- zaprawą cementową,
- zaprawą gipsową lub klejem gipsowym,
- płytami gipsowo-kartonowymi typu F, DF lub typu A,
- skalną wełną mineralną.

Warianty wypełnienia oraz uszczelniania ościeżnic i szczelin montażowych pomiędzy ościeżnicą a konstrukcją mocującą przedstawiono na **Rys 6.** i **Rys 7.**

Uwaga: W przypadku drzwi bezklasowych DFM DS do wypełnienia luzu montażowego można użyć pianki poliuretanowej. W przypadku drzwi DFM DS 30-1, 30-2 do wypełnienia luzu montażowego można użyć ogniochronnej pianki poliuretanowej.

Po zakończonym montażu usunąć folię zabezpieczającą ze skrzydła.

4.3. MONTAŻ USZCZELEK

Drzwi wyposażone są w następujące uszczelki:

- uszczelka obwodniowa umieszczona po obwodzie ościeżnicy (w stojakach pionowych i nadprożu) w specjalnie wyprofilowanym rowku,
- grafitowa uszczelka pęczniająca o przekroju 40 x 2 mm (wzdłuż stojaka zamkowego na wysokości blachy zaczepowej zamka przekrój uszczelki pęczniającej jest zredukowany i wynosi 20 x 2 mm), umieszczona (po obwodzie) wzdłuż stojaków i nadproża ościeżnicy (w przypadku drzwi dwuskrzydłowych uszczelka umieszczona jest także wzdłuż profilu przylimkowego).
- Drzwi z deklarowaną dymoszczelnością powinny być wyposażone w dymoszczelną listwę opadającą oraz dodatkowe uszczelki dymoszczelne. Listwa opadająca zamontowana jest w drzwiach na etapie produkcyjnym. Podczas montażu drzwi na budowie należy wyregulować docisk listwy poprzez regulację śruby regulacyjnej listwy znajdującej się na zakończeniu listwy w szczelinie pomiędzy skrzydłem drzwiowym a ościeżnicą. Listwy dymoszczelne o symbolu Pyroplex Reddiplex Twin 9945 należy nakleić po zamontowaniu drzwi na uszczelce pęczniającej zgodnie z załączonymi rysunkami

Roźmieszczenie uszczeltek pokazano na **Rys.1.x** i **Rys 2.x.**

4.4. MONTAŻ OKUĆ

Montaż okuć przeprowadzić zgodnie z **Rys 4.**

4.5. MONTAŻ SAMOZAMYKACZY

Montaż samozamykaczy należy wykonać zgodnie z wytycznymi producenta znajdującymi się w instrukcji obsługi danego urządzenia.

4.6. MONTAŻ OKAPNIKÓW

W przypadku drzwi zewnętrznych należy zamontować okapnik nad ościeżnicą drzwi. Między powierzchnią okapnika a nadprożem nanieść warstwę silikonu.

4.7. MONTAŻ ODBOJNIKÓW

Odbojniki podłogowe należy montować w odległości od zawiasów nie mniejszej niż 2/3 szerokości skrzydła. Sposób zamocowania odbojnika podłogowego pokazano na rysunku 9.

4.8. KONTROLA MONTAŻU

Po zakończonym montażu należy przeprowadzić kontrolę wykonanych prac, która powinna obejmować sprawdzenie:

- prawidłowości osadzenia ościeżnicy,
- prawidłowości wypełnienia szczelin,
- prawidłowości działania zamka,
- prawidłowości działania wyposażenia (samozamykaczy, kontroli dostępu, uszczeltek opadających).

5. KONSERWACJA, PRZEGLĄDY TECHNICZNE

Aby zapewnić prawidłowe funkcjonowanie drzwi oraz zachować prawa wynikające z gwarancji zgodnie z Rozporządzeniem Ministra Spraw Wewnętrznych i Administracji z dnia 7 czerwca 2010 r., (Dziennik Ustaw nr 109, §3.1) należy poddawać drzwi okresowym przeglądom serwisowym i wykonywać czynności konserwacyjne przynajmniej raz na 12 miesięcy. W przypadku drzwi intensywnie eksploatowanych zaleca się przeglądy i regulacje co 6 miesięcy.

Przegląd serwisowy obejmuje:

- ogólne oględziny zewnętrzne,
- kontrola powłoki malarskiej,
- sprawdzenie osadzenia ościeżnicy,

- sprawdzenie stanu uszczelek w ościeżnicy
- kontrola stanu przeszklenia,
- sprawdzenie szczeliny pomiędzy skrzydłem a posadzką,
- sprawdzenie działania drzwi, w tym siły potrzebnej do otwarcia oraz zamknięcia drzwi,
- kontrola mocowania oraz pracy zamków, okuć, elektrozaczepów, samozamykaczy, zwór magnetycznych, jeżeli występują,
- regulacja, smarowanie zawiasów oraz innych elementów ruchomych,
- sporządzenie protokołu przeglądu serwisowego.

Po przeglądzie należy naprawić lub wymienić części zużyte.

Zaleca się, aby przeglądy serwisowe wykonywał serwis **DFM Polska Sp. z o.o.** (kontakt - serwis@dfm-polska.com) lub firmy posiadające autoryzację serwisową wydaną przez DFM Polska Sp. z o.o.

Do bieżącej konserwacji, wykonywanej przez użytkownika należy:

- czyszczenie powierzchni lakierowanej oraz uzupełnianie jej ubytków,
- czyszczenie powierzchni ze stali nierdzewnej przeznaczonymi do tego środkami,
- kontrola i ew. regulacja mocowania zamków oraz okuć,

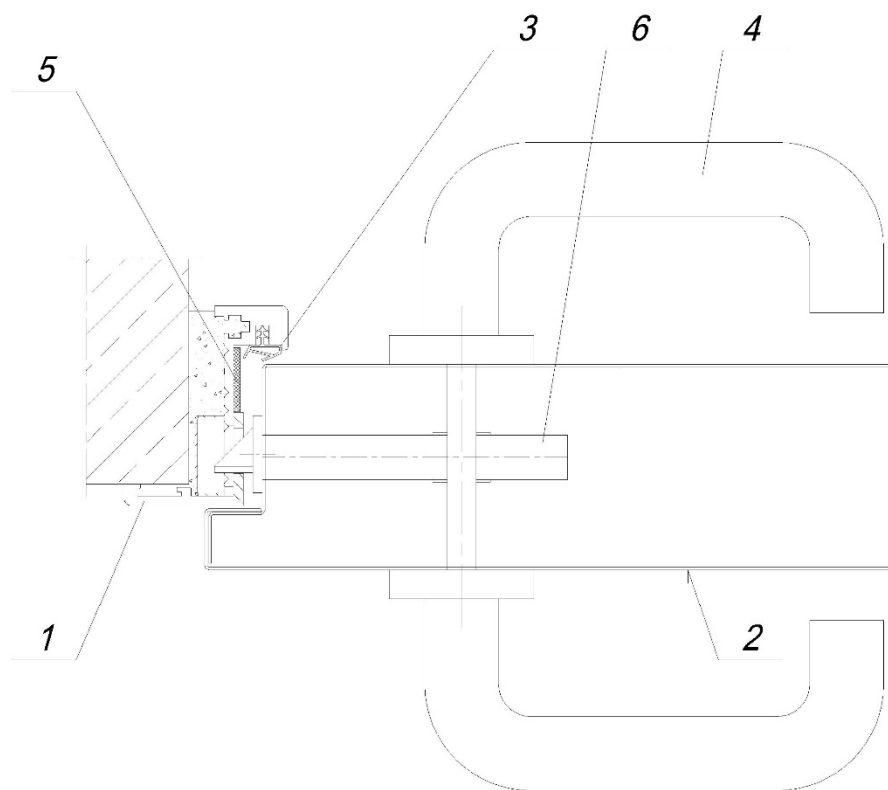
6. WARUNKI GWARANCJI

Warunki gwarancji zawiera **Karta Gwarancyjna**, stanowiąca oddzielny dokument, dostępny na stronie internetowej:

www.dfm-polska.com/strefa-klienta/do-pobrania/

7. RYSUNKI DRZWI

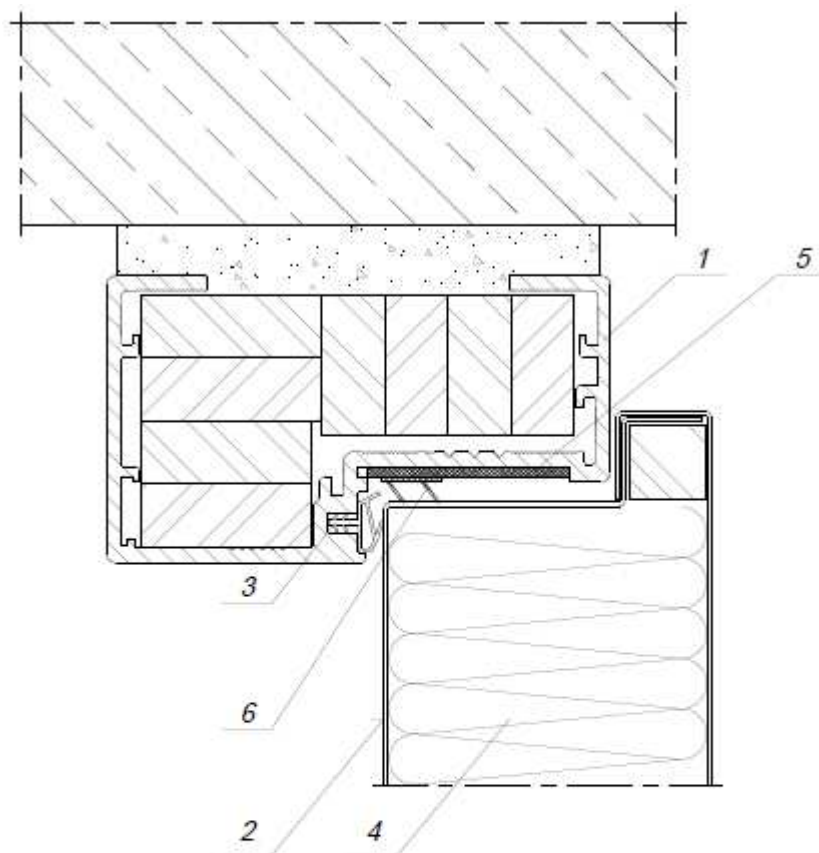
7.1.1 Drzwi jednoskrzydłowe



OZNACZENIE	
Nr	DETAL
1	Ościeżnica aluminiowa
2	Płaszcz skrzydła drzwiowego
3	Uszczelka obwiedniowa
4	Klamka
5	Uszczelka pęczniająca
6	Zamek

Rys. 1.1 Drzwi stalowe, jednoskrzydłowe DFM DS 30-1, DFM DS 30B-1, DFM DS 60-1.

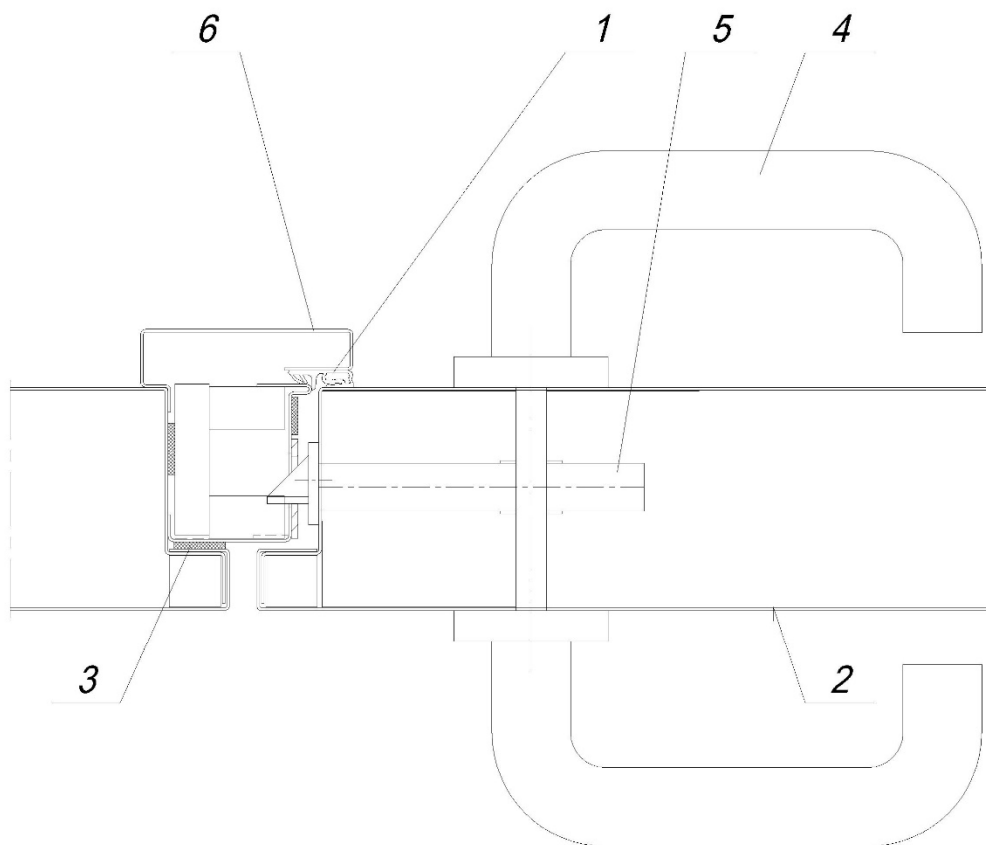
7.1.2 Drzwi jednoskrzydłowe dymoszczelne



OZNACZENIE	
Nr	DETAL
1	Ościeżnica aluminiowa
2	Płaszcz skrzydła drzwiowego
3	Uszczelka obwiedniowa
4	Wypełnienie skrzydła
5	Uszczelka pęczniąca 40x2 mm
6	Uszczelka Pyroplex Reddiplex Twin 9945

Rys. 1.2 Drzwi stalowe, jednoskrzydłowe, dymoszczelne DFM DS 30-1, DFM DS 30B-1, DFM DS 60-1.

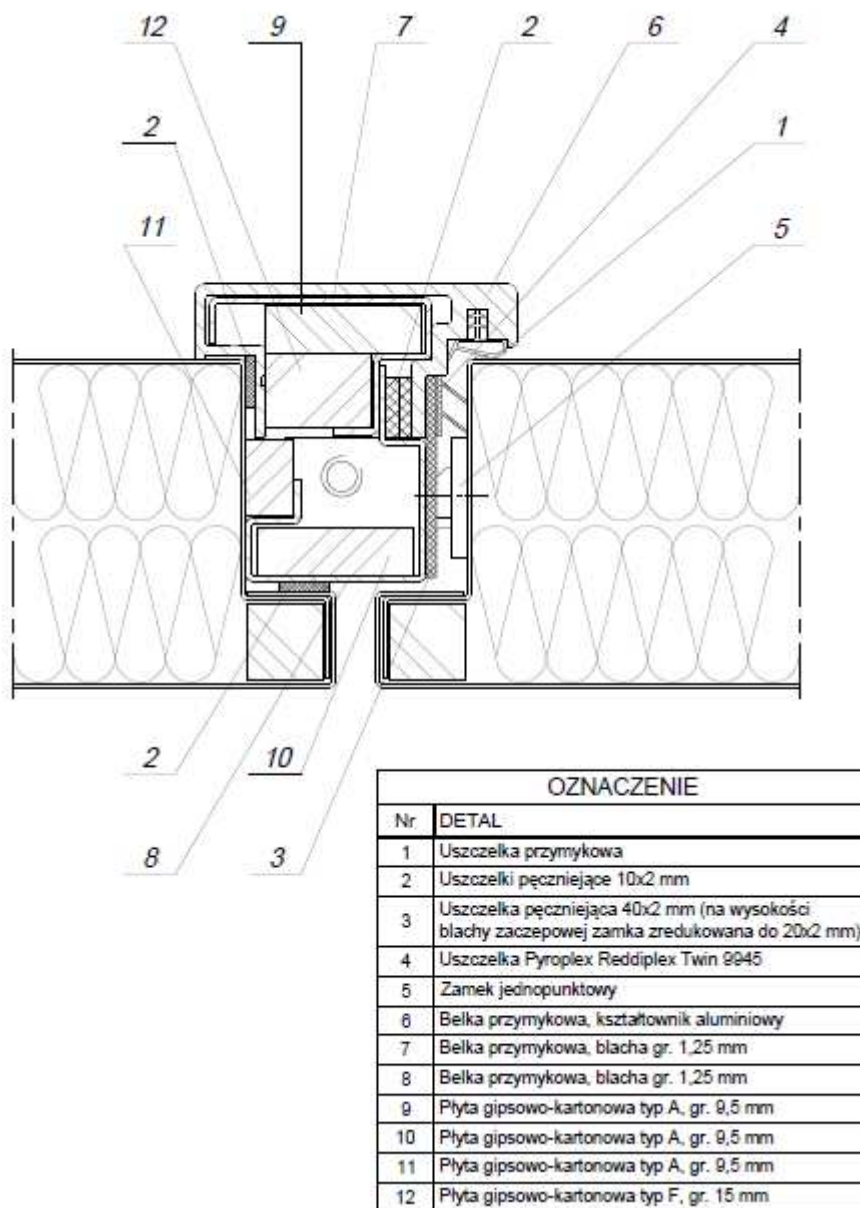
7.2.1 Drzwi dwuskrzydłowe



OZNACZENIE	
Nr	DETAL
1	Uszczelka obwiedniowa
2	Płaszcz skrzydła drzwiowego
3	Uszczelka pęczniająca
4	Klamka
5	Zamek
6	Belka drzwiowa

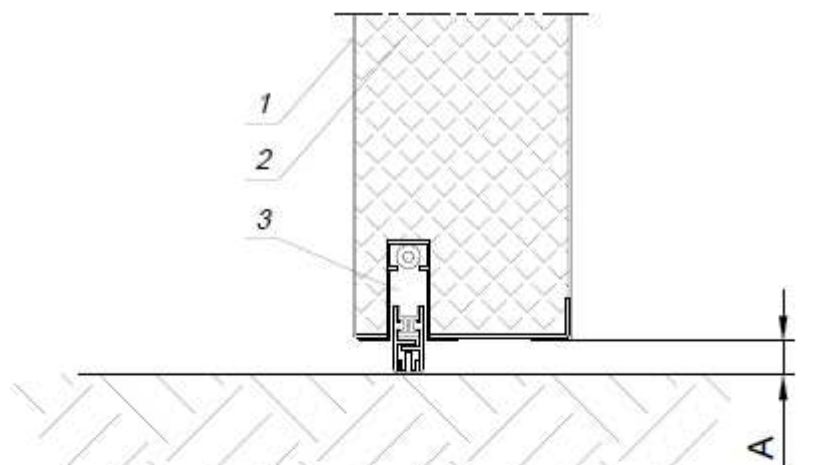
Rys. 2.1 Drzwi stalowe, dwuskrzydłowe DFM DS 30-2, DFM DS 30B-2, DFM DS 60-2.

7.2.2 Drzwi dwuskrzydłowe dymoszczelne



Rys. 2.2 Drzwi stalowe, dwuskrzydłowe, dymoszczelne DFM DS 30-2, DFM DS 30B-2, DFM DS 60-2.

7.3. Listwa opadająca.

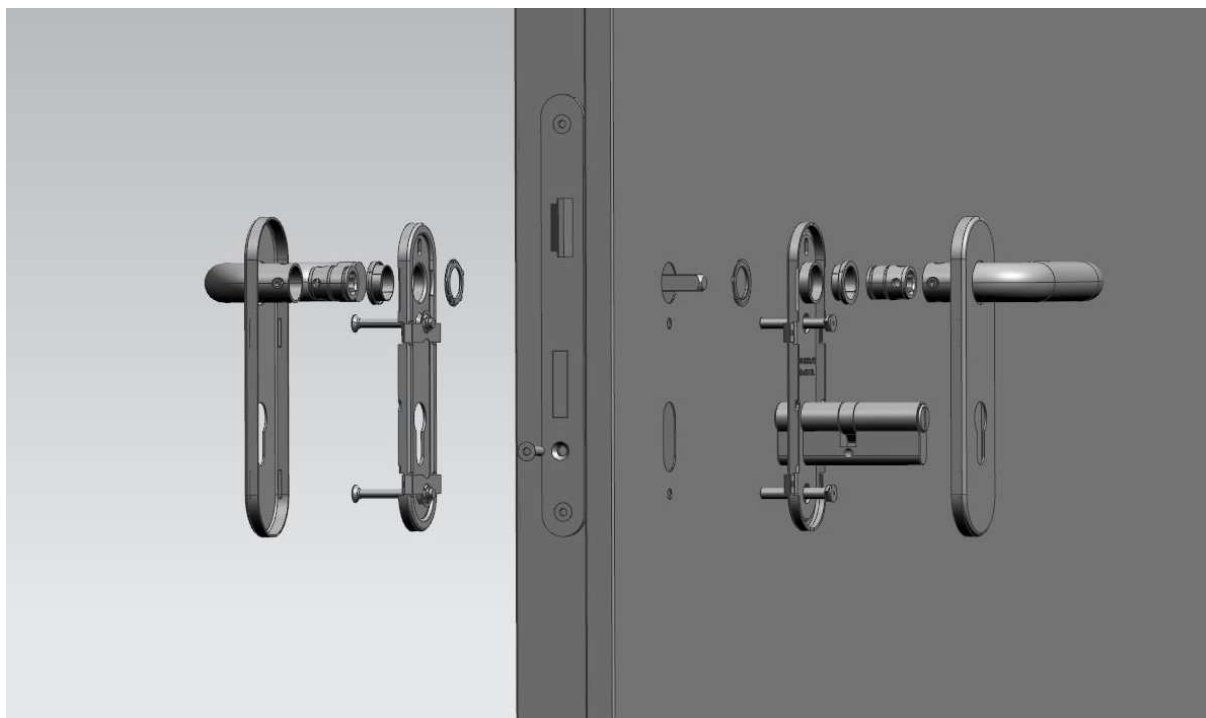


A - Szczelina progowa. Maksymalna wielkość w zależności od odmiany drzwi.

OZNACZENIE	
Nr	DETAL
1	Plaszczyzna skrzydła drzwiowego
2	Wypełnienie skrzydła
3	Listwa opadająca

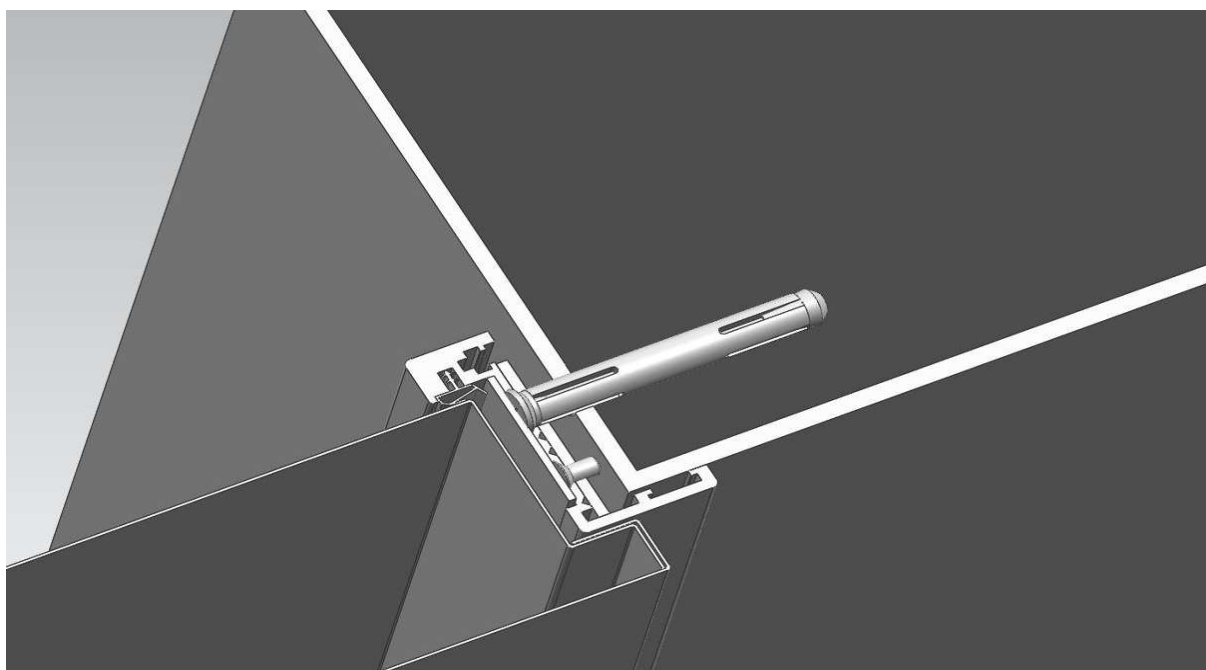
Rys. 3 Detal listwy opadającej.

7.4. Montaż okuć

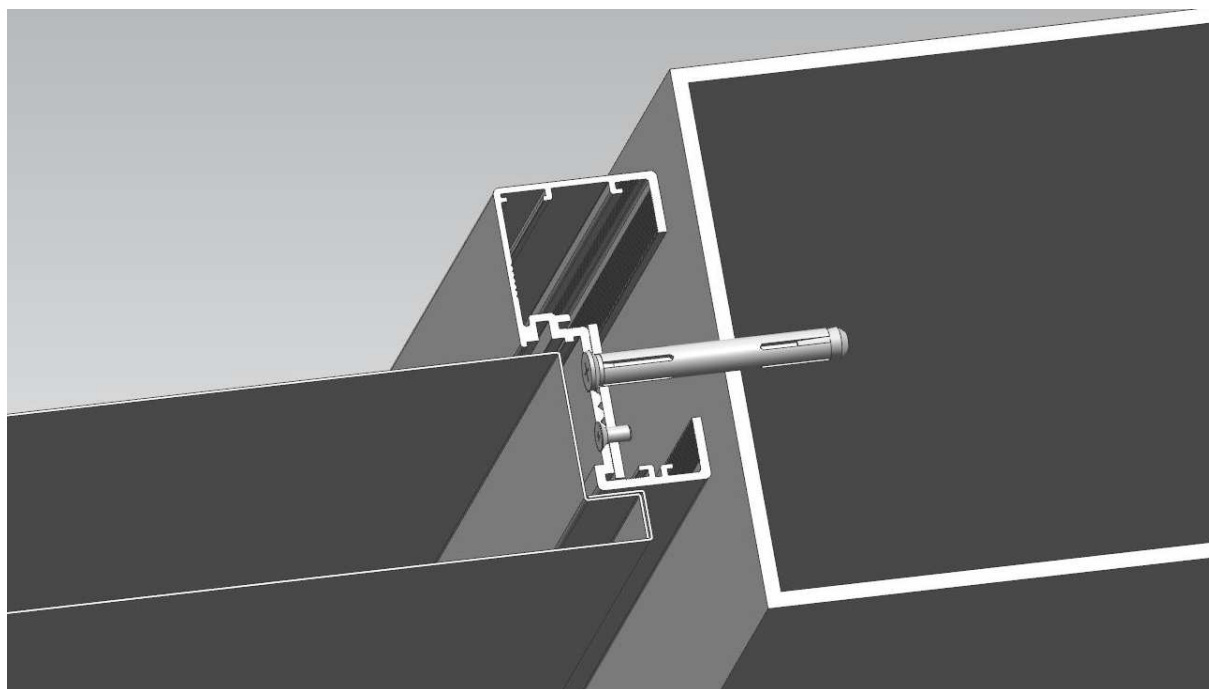


Rys. 4 Schemat montażu okuć.

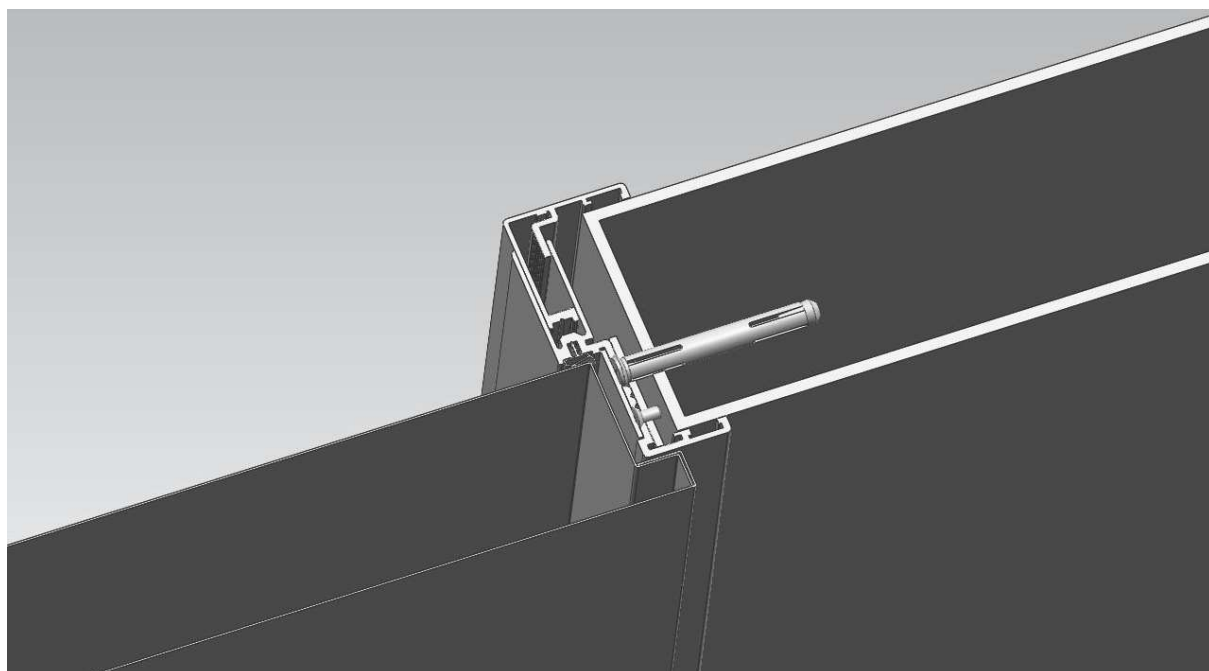
7.5 Rodzaje ościeżnic



Rys. 5.1 Ościeżnica narożna

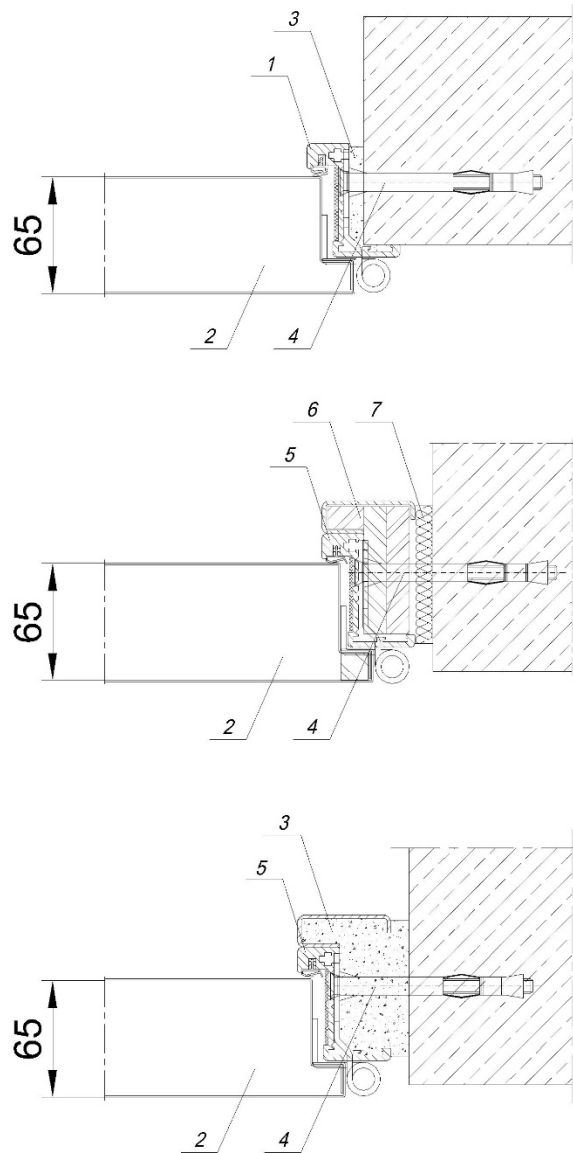


Rys. 5.2 Ościeżnica wewnętrzna



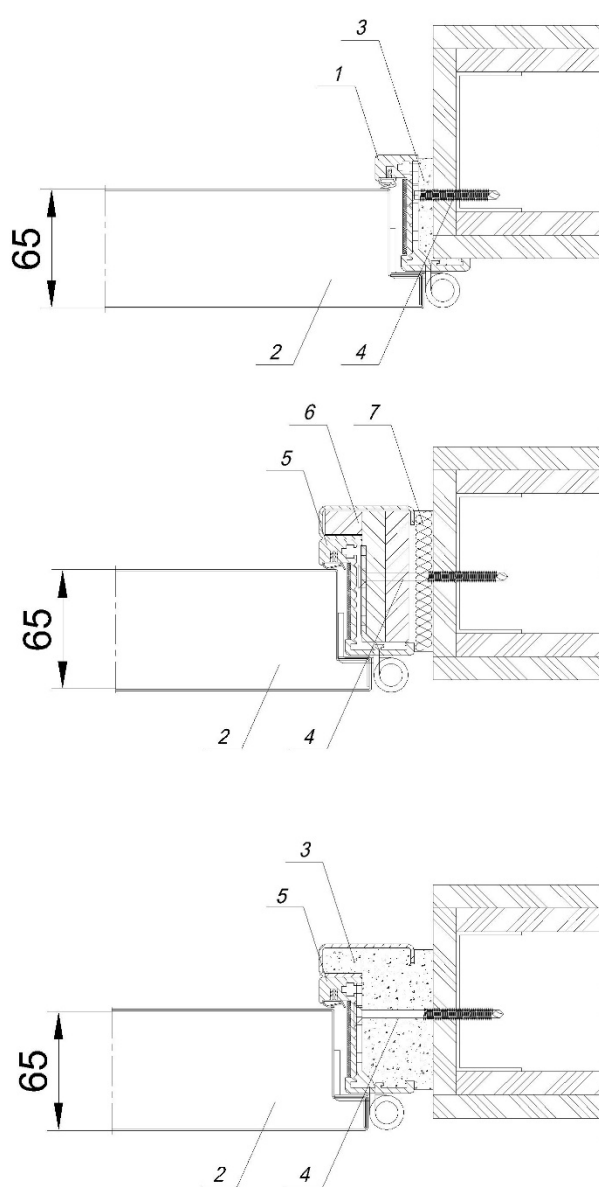
Rys. 5.3 Ościeżnica obejmująca

7.6. Detale montażu



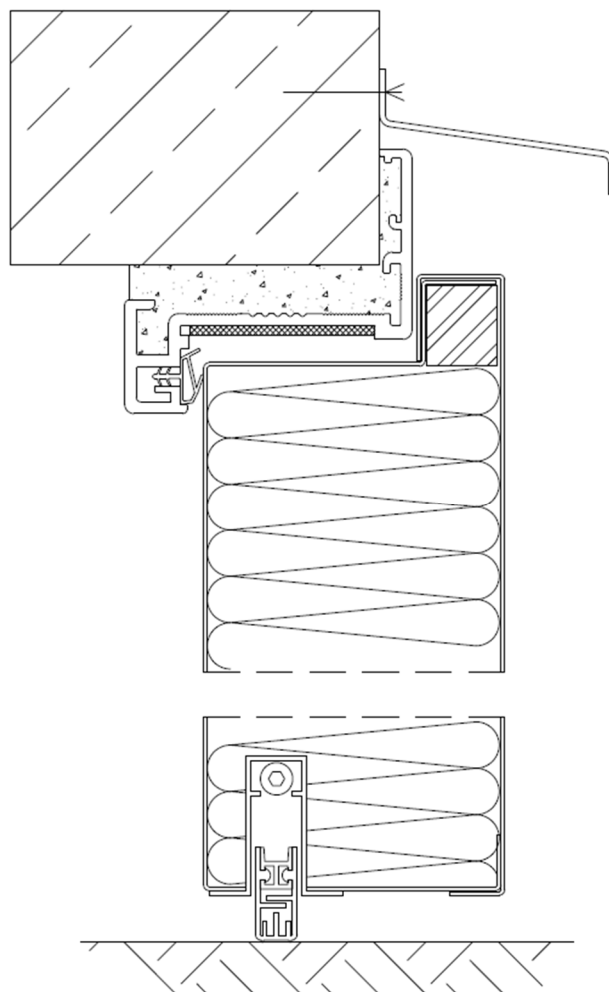
OZNACZENIE	
Nr	DETAL
1	Ościeznica aluminiowa narożna
2	Skrzydło drzwiowe drzwi DFM DS
3	Zaprawa cementowo wapieniowa lub klej do płyt
4	Kotwa stalowa
5	Ościeznica aluminiowa wewnętrzna
6	Płyty gipsowo-kartonowe
7	Włna mineralna

Rys. 6 Detal montażu drzwi stalowych, jednoskrzydłowych i dwuskrzydłowych, pełnych i przeszklonych rozwieranych systemu DFM DS 30-1, DFM DS 30B-1, DFM DS 60-1, DFM DS 30-2, DFM DS 30B-2, DFM DS 60-2 w ścianach sztywnych

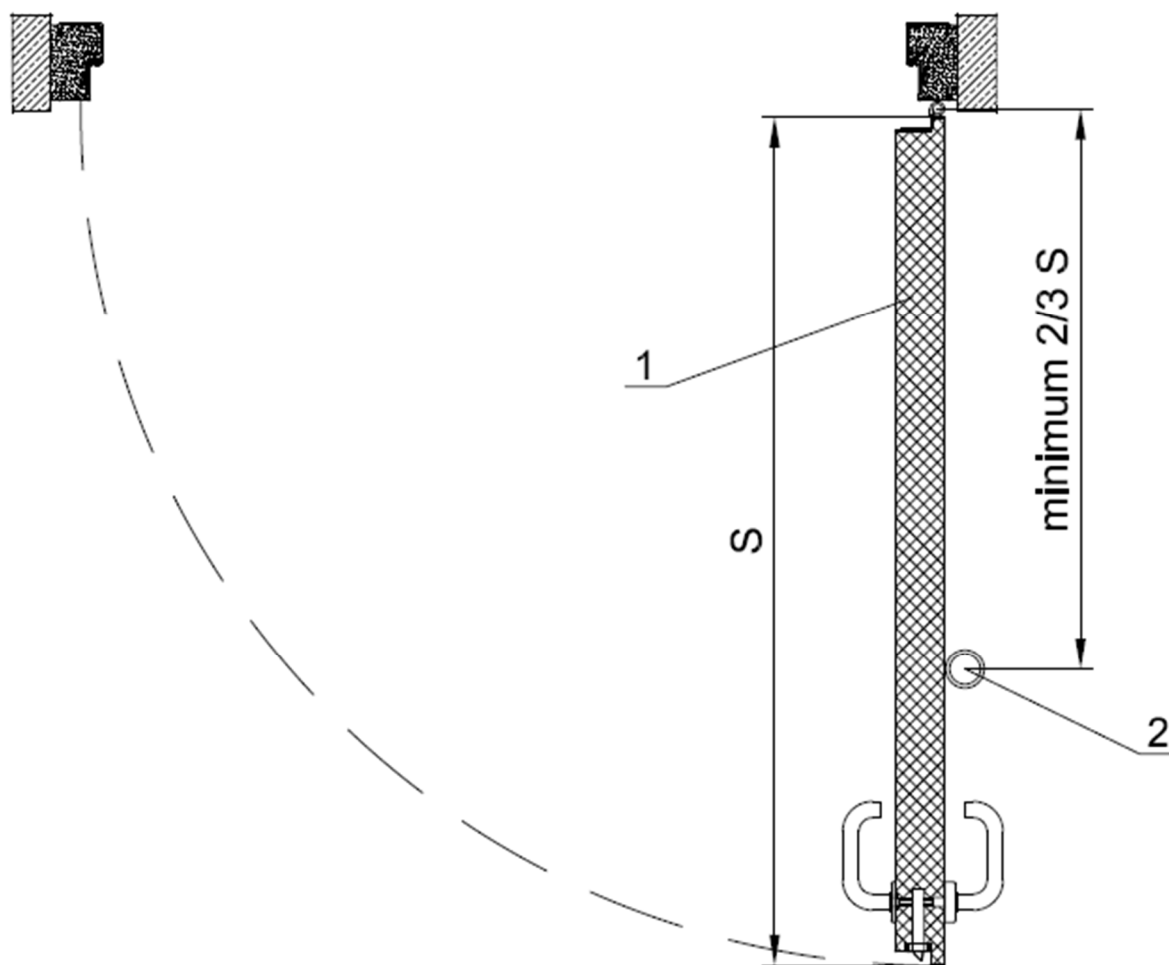


OZNACZENIE	
Nr	DETAL
1	Ościeznica aluminiowa narożna
2	Skrzydło drzwiowe drzwi DFM DS
3	Zaprawa cementowo wapniowa lub klej do płyt
4	Błachowkręt
5	Ościeznica aluminiowa wewnętrzna
6	Płyty gipsowo-kartonowe
7	Wełna mineralna

Rys. 7 Detal montażu drzwi stalowych, jednoskrzydłowych i dwuskrzydłowych, pełnych i przeszklonych rozwieranych systemu DFM DS 30-1, DFM DS 30B-1, DFM DS 60-1, DFM DS 30-2, DFM DS 30B-2, DFM DS 60-2 w ścianach podatnych



Rys. 8 Detal montażu okapnika w drzwiach zewnętrznych



OZNACZENIE	
Nr	DETAL
1	Skrzydło drzwiowe
2	Odbojnik podłogowy

Rys. 9 Detal montażu odbojnika podłogowego